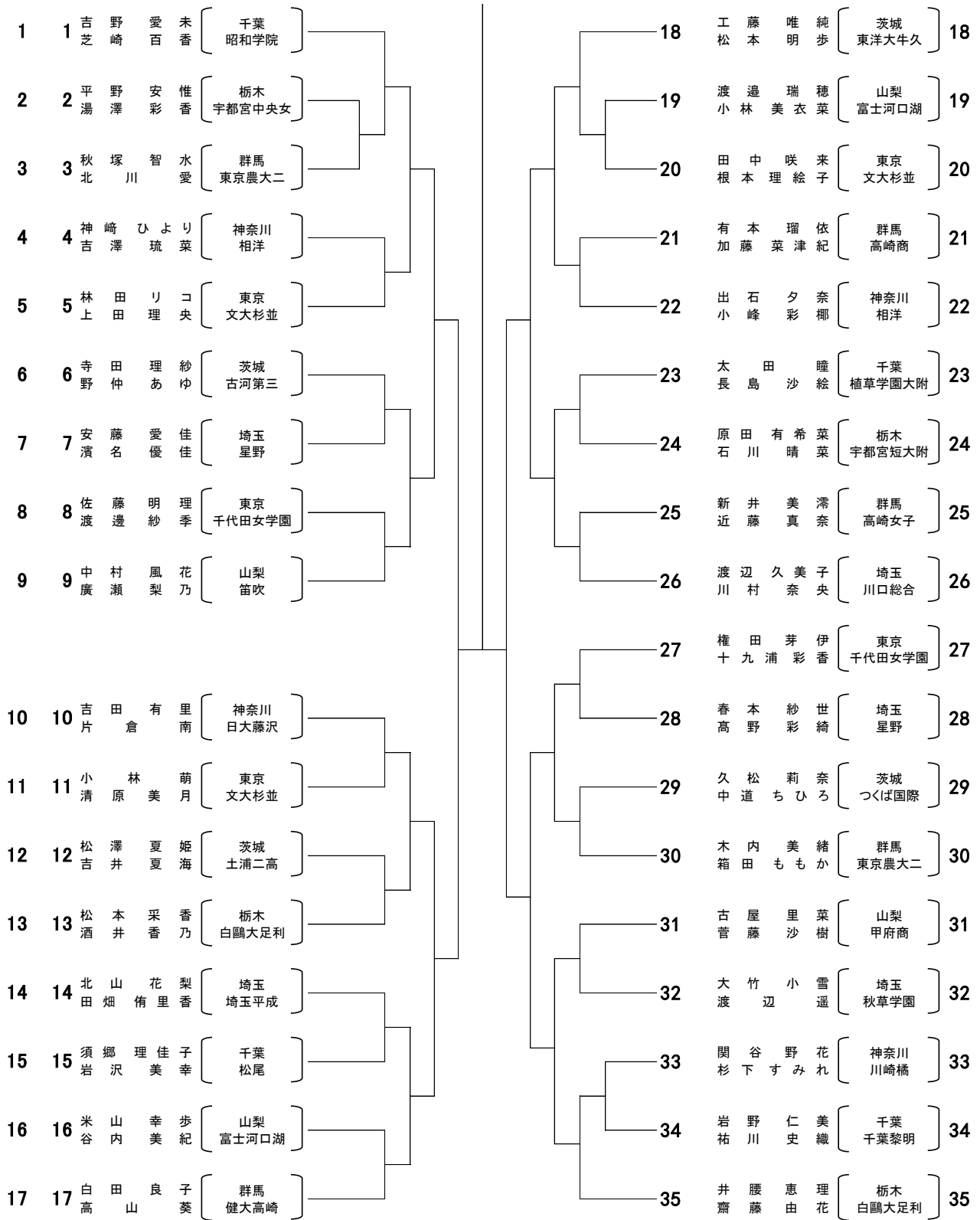
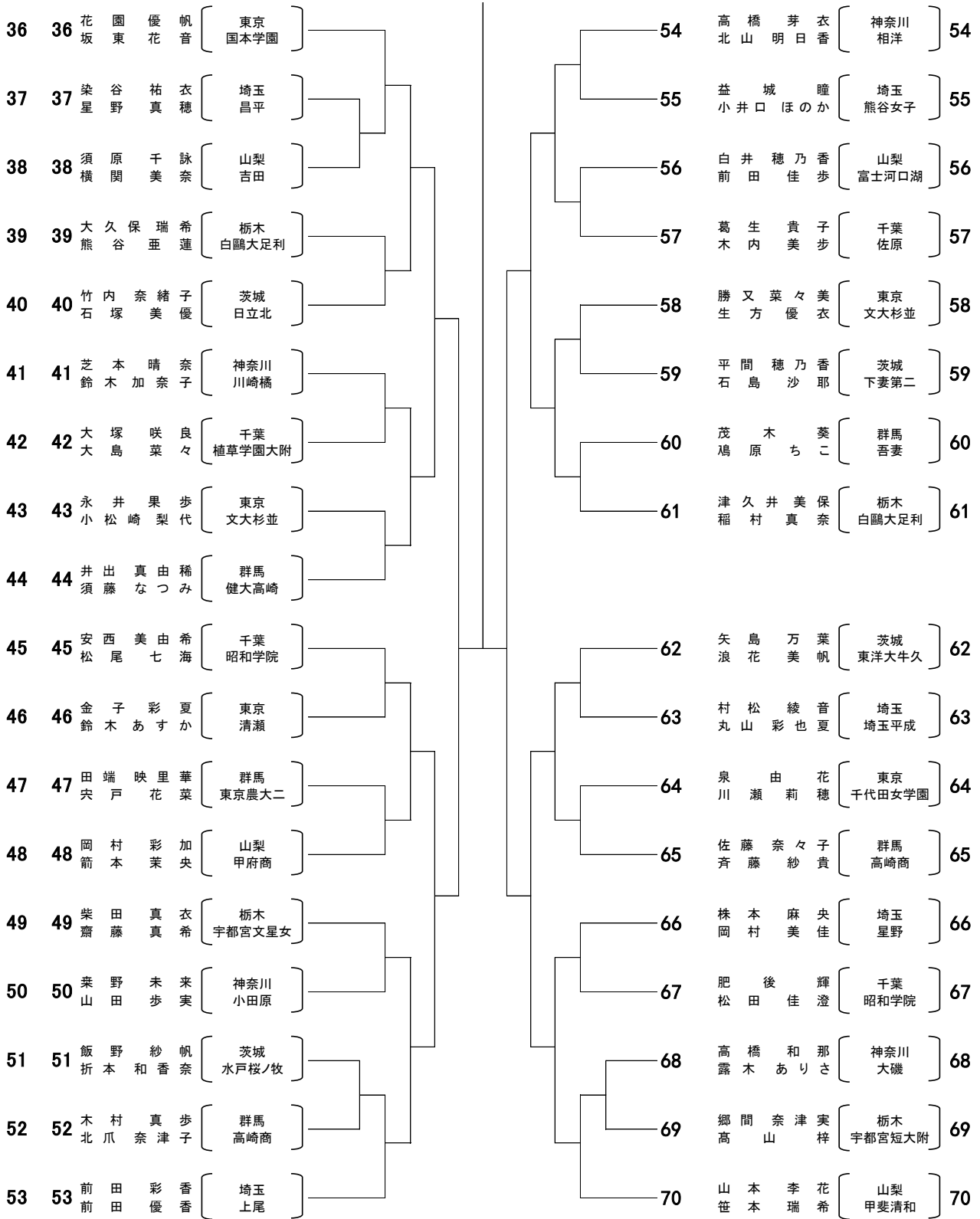


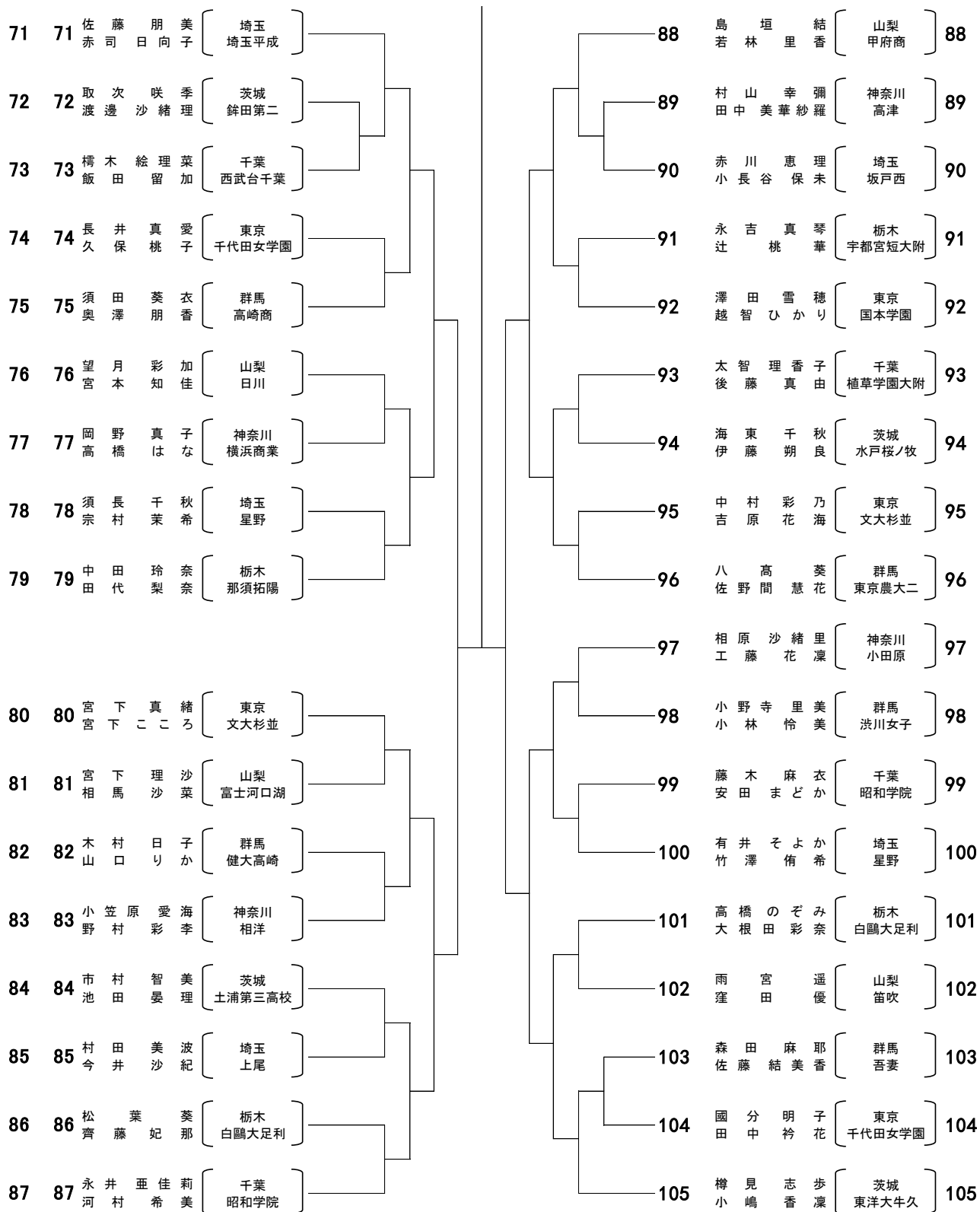
## 【女子その1】



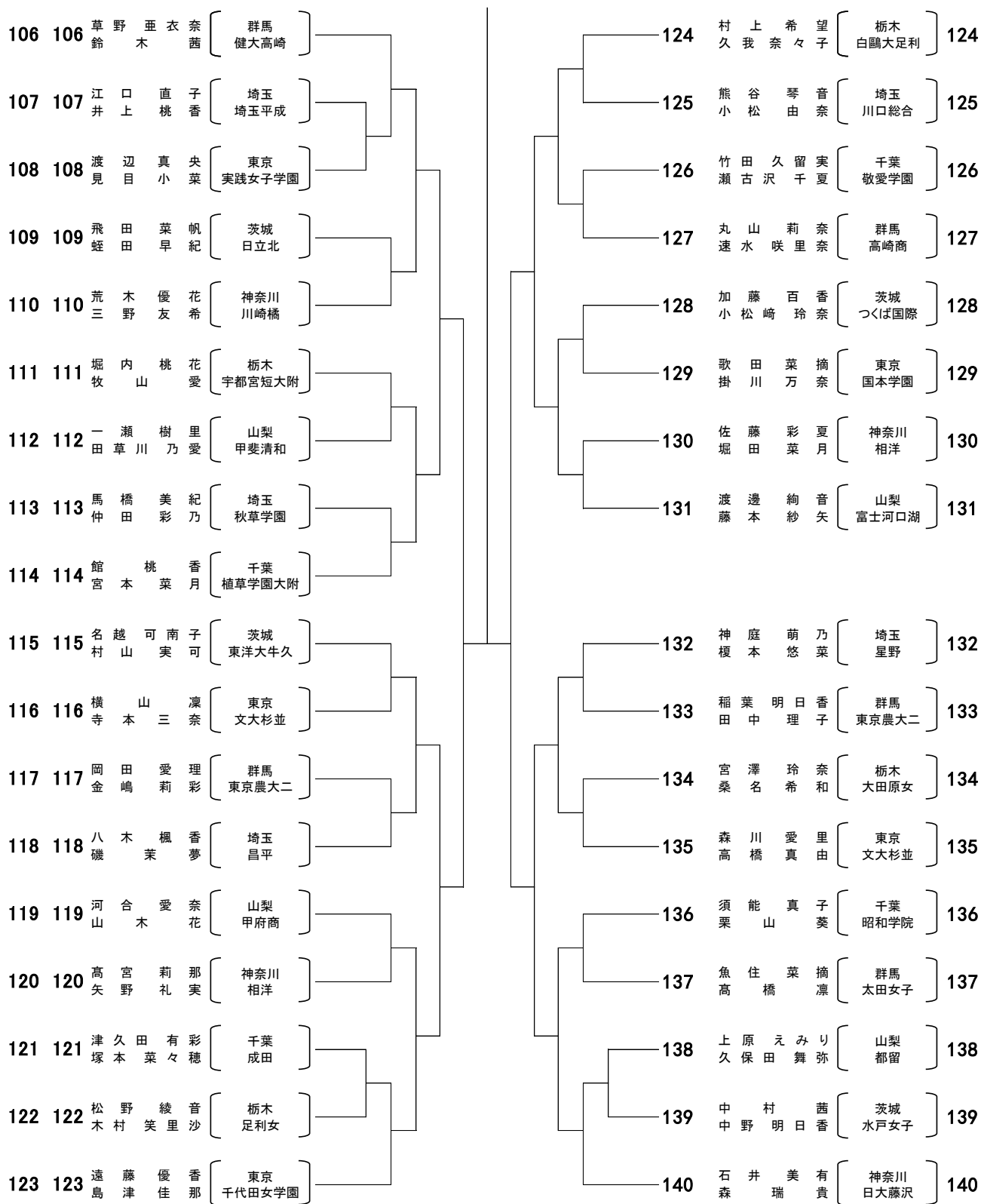
## 【女子その2】



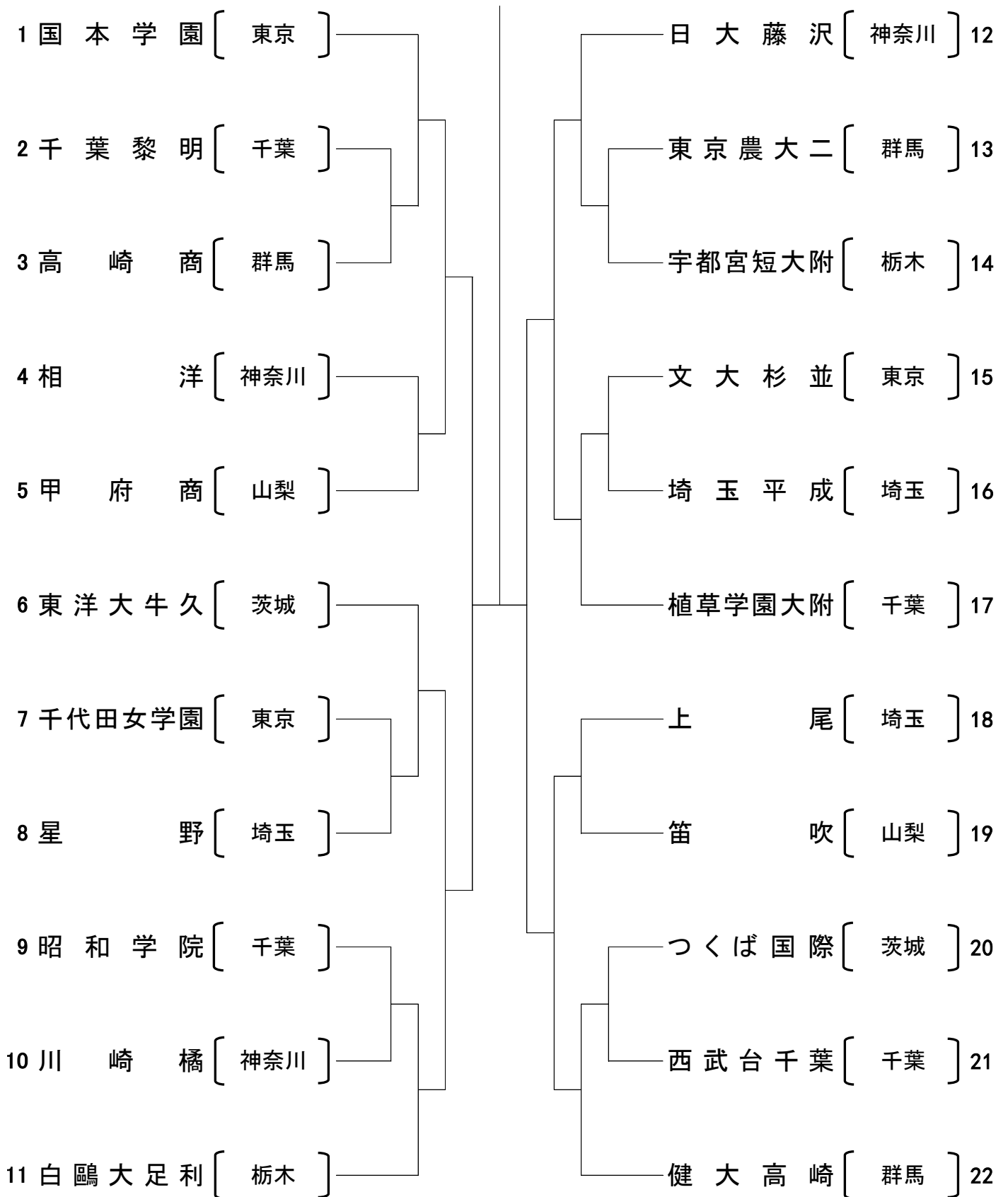
### 【女子その3】



## 【女子その4】



# 第56回関東高等学校ソフトテニス団体選手権大会 [女子]



# 【 女子 の 部 】

No. 選手名 都県名 学校名 選手名 都県名 学校名 No.

【準々決勝】

( . )

( . )

( . )

( . )

( . )

( . )

( . )

( . )

【準決勝】

( . )

( . )

( . )

( . )

【決勝】

( . )

( . )