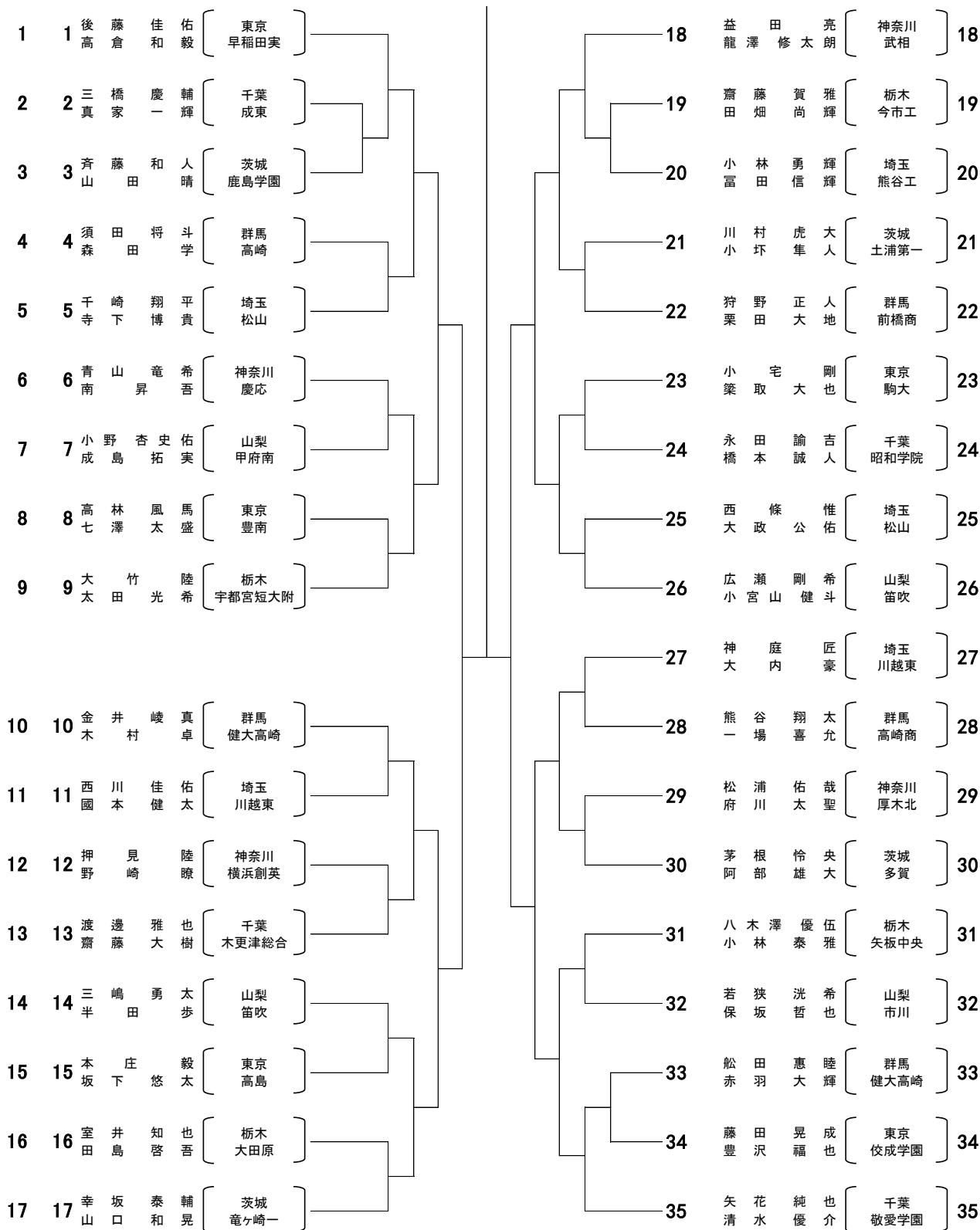
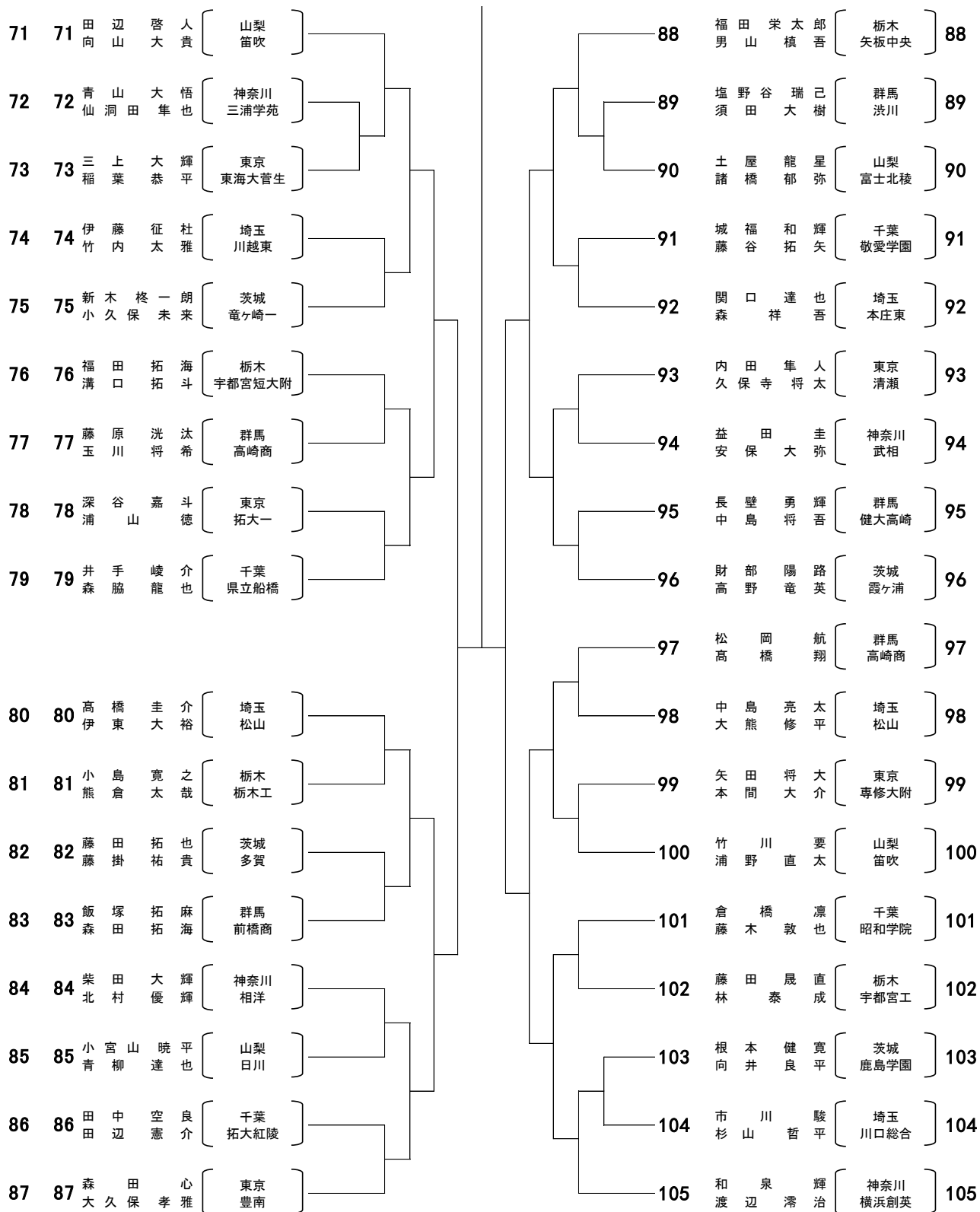


## 【男子その1】



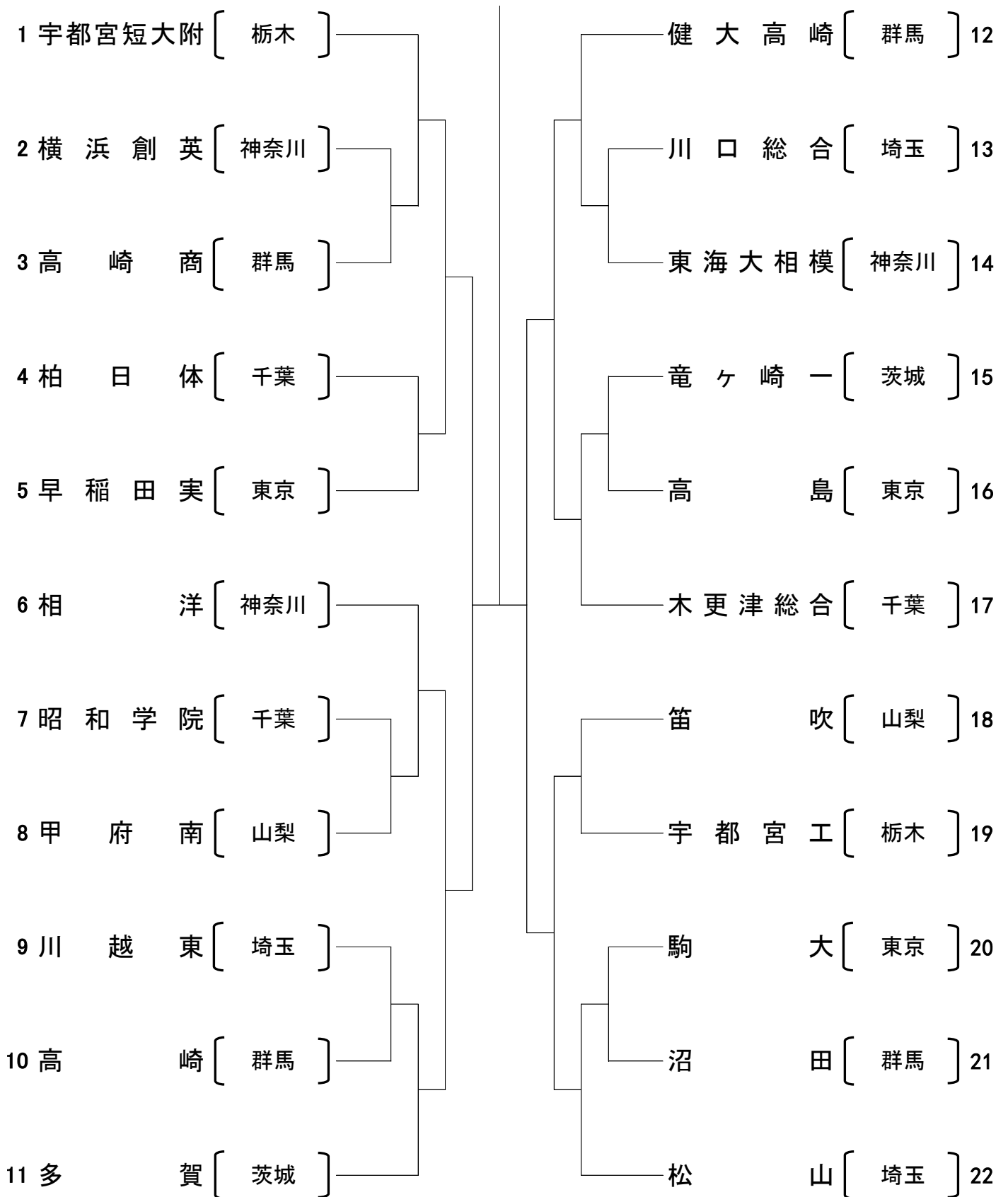


### 【男子その3】





# 第56回関東高等学校ソフトテニス団体選手権大会 [男子]

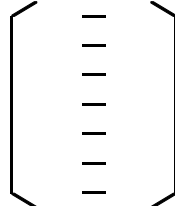


# 【 男子 の 部 】

No. 選手名 都県名 学校名 選手名 都県名 学校名 No.

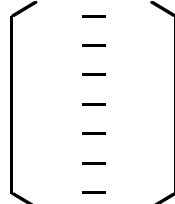
【準々決勝】

( . )



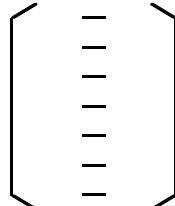
( . )

( . )



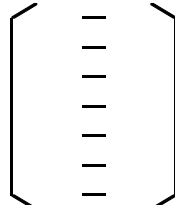
( . )

( . )



( . )

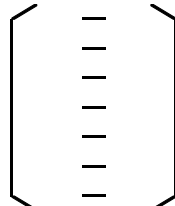
( . )



( . )

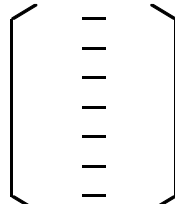
【準決勝】

( . )



( . )

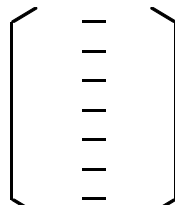
( . )



( . )

【決勝】

( . )



( . )